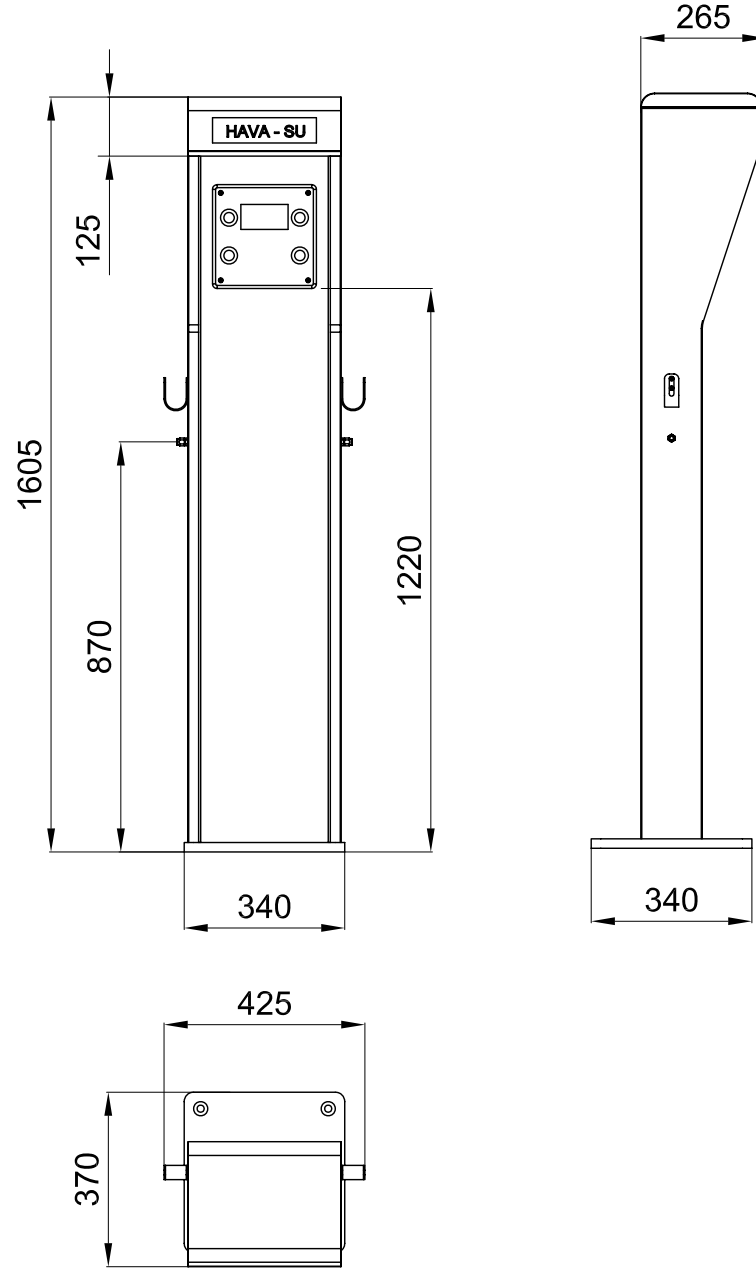


REVIZYON			
No	Açıklama	Onaylayan	Tarih



Parça Adı:

Hava-Su Saati (Ölçüler)

Resim no:

Y-52000190-02

Malzeme:

Çizim Standartı



Bütün ölçüler mm'dir

Çizen:

A. BAĞDEM

Kontrol Eden:

O.KOÇ

Sayfa No:

1/1

Tolerans:

14.11.2003

14.11.2003

Müşter:

Müşter Ref:

İstasyon Adı:

Not:

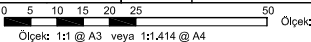
Yenen Mühendislik Müşavirlik San.ve Ltd.

Akşemsettin Mah. Tavukçuyolu Cad. No:23

Sultanbeyli 34925 İstanbul / TÜRKİYE

Tel +90 216 487 59 24 Fax +90 216 487 59 86

www.yenen.com



BÜTÜN HAKLARI SAKLIDIR. YENEN MÜHENDİSLİK MÜŞAVİRLİK SAN.VE LTD. ŞİRKETİNİN YAZILI İZİNİ OLMADAN ÇİZİMDEKİ HİÇBİR PARÇA KOPYA EDİLEMEZ, KULLANILAMAZ, İFŞA EDİLEMEZ VE ÜRETİLEMEZ.