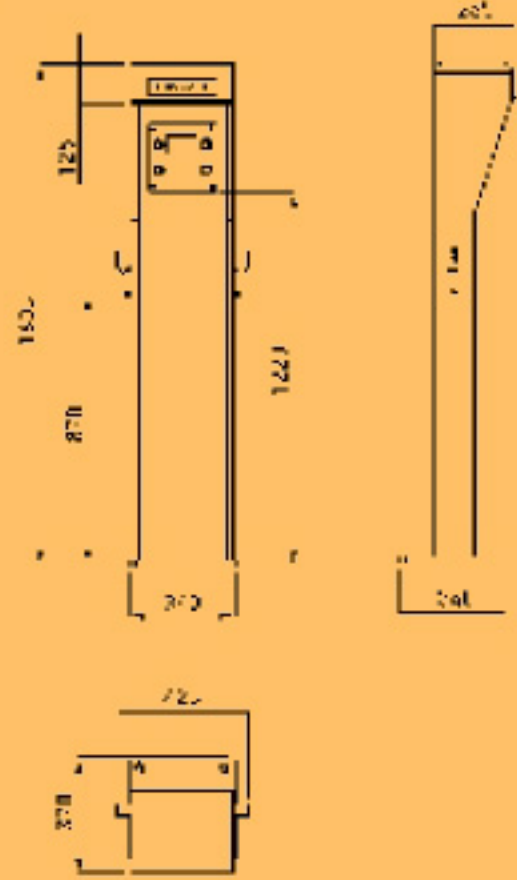




Yenen Hava-Su Makinası

Özellikler

- Kasa : Paslanmaz çelik
- Ölçüler:
 - En : 340 mm
 - Derinlik : 340 mm
 - Boy : 1605 mm
- Maksimum Basınç : 10 bar (145 PSI)
- Hortum Uzunluğu : 7,5 m
- Hortum Çapı : Ø 8 mm
- Elektrik Bağlantısı : 220 VAC %±10, 50-60 Hz
- Güç : 4 W
- Sesli ve Görsel Uyarı
- Otomatik Doldurma Boşaltma Sistemi
- Manuel Hava Şartlandırıcı
- Tam Sönük Hızlı Şişirme
- Basınç Birimi Değiştirme
- Aydınlatma
- Korumalı Metal Düğme



Seçenekler

- DKP saç kasa
- Opsiyonel hortum uzunluğu; 10 m
- Otomatik hava şartlandırıcı
- Siparise özel renk

Kalite Yönetim Sistemi

TSEK



DQS tarafından
DIN EN ISO 9001:2000'e göre
Sertifikalandırılmıştır.
Sertifika No: 251957/04

